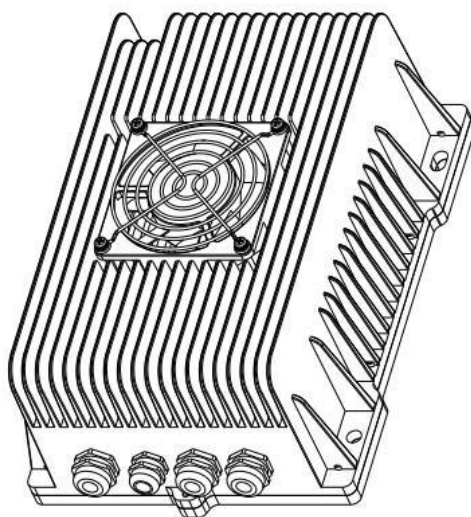




深圳市金思成科技有限公司	规格书名称	版本号	共 7 页
	DCDC540-28-3k-F 独立式 DC-DC 电源规格书	V2.0	

# DCDC540-28-3K-F 独立式 DC-DC 电源规格书



## 修订记录

日期	修订版本	描述
2019-12-10	V1.0	完成初稿
2021-8-13	V2.0	修改外观尺寸



## 一、概述

本单机电源具有超小体积，产品功能强大，性能优越，输出具有恒流、恒压以及无级调压调流功能；具有过温自动降额、过流、短路等多重保护，具备对输入输出状态等各项参数的监测及自诊断功能。

该电源主要用于电动客车、城市无轨电车、有轨电车、地铁和轻轨，作为直流电源使用。此转换器是高性能的开关电源，可靠性高、高效率、体积小、重量轻是此转换器的特点。

电压输入范围 300—750Vdc 直流输入，单路 28Vdc 输出。自带单片机，与监控单元通信，机内参数可通过 CAN 接口由上级监控单元设定或调节。

**产品主要特点：** 体积小，重量轻，为用户大大节省空间

加强型工艺设计,严格器件选型,确保了产品的可靠性和机械强度 多种散热方式可选，适用于多种场合

系统工作环境温度范围宽至-40℃~+85℃，温度智能降额；过温保护 软开关控制技术，系统最高效率 ≥ 96%

完善的故障告警及保护功能

程序在线升级功能，方便客户在线调试实时更新程序，在线自诊断功能，方便系统维护

## 二、引用标准及规范

GB/T 2423.1-2008	电工电子产品环境试验 第2部分：试验方法 试验 A：低温
GB/T 2423.2-2008	电工电子产品环境试验 第2部分：试验方法 试验 B：高温
GB/T 18384.3-2001	电动汽车 安全要求 第3部分：人员触电防护
GB/T 24347-2009	电动汽车 DC/DC 变换器
GB/T 17619	机动车电子电器组件的电磁辐射抗扰性限值和测量方法
GB/T 18387-2008	电动车辆的电磁场发射强度的限值和测量方法
GB/T 14023-2011	测量、船和内燃机 无线电骚扰特性用于保护车载接收机的限值和测量方法
GB 4208-2008	外壳防护等级（IP 代码）



## 三、环境条件

序号	项目	技术指标	单位	备注
1	工作温度	-40— +85	℃	55℃以上降额使用
2	储存温度	-40— +105	℃	
3	相对湿度	≤95	%	
4	海拔高度	0-3000	m	
5	冷却方式	风冷		用户选择，空调负载建议选用风冷

## 四、电气特性

1、输入特性				
序号	项目	技术要求	单位	备注
1.1	额定输入电压	500~600	Vdc	针对 540Vdc 电池
	输入电压范围	300~750		
1.2	静态电池漏电流	≤10	mA	关机状态下电池漏电流
1.3	使能控制电压	9~32	Vdc	
2、输出特性				
2.1	额定输出电压	28	Vdc	额定输入、输出半载
2.2	整定输出电压	28±0.3	Vdc	
2.3	输出电流及功率	额定 110A，峰值 130A(6Min)	A	额定 3kW，峰值 3.6kW(冷态开机后保持时间>6分钟) 当输入电压低于 450V 时，输出电流进行降额
2.4	整机效率	≥96	%	额定输入半载
2.5	输出纹波及噪声	≤300	mVp-p	在额定输入电压和负载范围内进行，且测试时在输出端并 0.1μF 瓷片或金膜电容和 10μF 电解电容各一个，示波器带宽为 20MHz
2.6	开机启动时间	≤3~4	S	
2.7	稳压精度	≤±1	%	
2.8	控制方式	硬线高低使能/CAN 使能		可根据客户需求定制开发
3、保护特性				
3.1	输入过压保护	755-765	Vdc	
3.2	输入过压恢复	750-760	Vdc	
3.3	输入欠压保护	280-290	Vdc	



## DCDC540-28-3K-F独立式DC-DC电源

3.4	输入欠压恢复	290-300	Vdc	
3.5	输入反接保护	有	/	
3.6	输出过压保护	31-33	Vdc	关机打嗝
3.7	输出欠压保护	17-19	Vdc	关机打嗝
3.8	过流保护	有	/	
3.9	过温保护	100℃	—	模块内部温度
3.10	输出短路保护	有	/	关机保护，当故障移除时可自恢复
3.11	输出反接保护	有	/	在静态条件下当电池接反时，模块保护，当故障移除可自恢复（仅电池负载）
3.12	风扇故障保护	有	/	在风扇故障时模块自动降额运行，直至模块过温保护关闭输出（仅风冷模块）

### 六、其它环境要求

序号	项目	技术要求	备注
1	气味要求	不能产生异味和有害健康的气味	
2	环保要求	满足 2002/95/EC； 没有镉、氢化物和氟化物；聚化物物质必须打上标志；不能发出有机化合物；没有石棉；包装物要能回收。	

### 七、安规及 EMC 特性

序号	项目	标准（或测试条件）	备注
1	抗电强度		
	输入—输出	3000Vdc/10mA/ 1min	应能承受直流电压 3000V，1 分钟，漏电流≤10mA，无击穿或飞弧现象
	输入—大地	3000Vdc/10mA/ 1min	应能承受直流电压 3000V，1 分钟，漏电流≤10mA，无击穿或飞弧现象
2	绝缘电阻	≥20MΩ@500Vdc	输入对输出，输入对机壳加 500Vdc&正常气压，相对湿度 90%中测试
3	传导	GBT 18387-2008	150k~30MHz /CISPR 25
4	辐射	GB14023-2011	30M Hz~2.5GHz /CISPR 25
5	电磁抗扰	满足标准要求	GB/T 17619-1998
6	静电 ESD	GB19951-2005 ±8k 空气放电 Level 3	
		GB19951-2005 ±6kV 接触放电 Level 3	

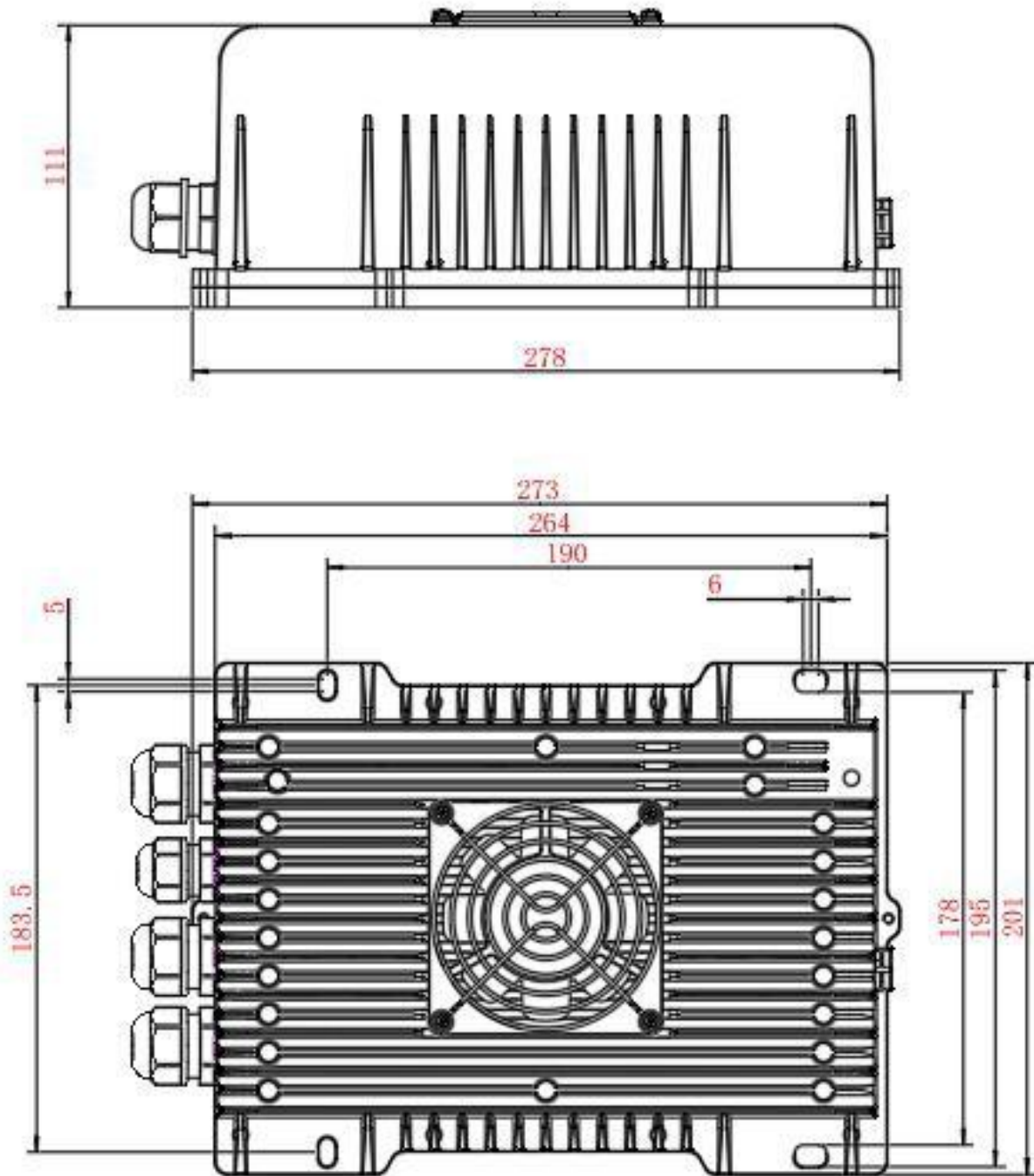
### 七、机械特性

1、外形和结构尺寸图 机壳本体：长×宽×高=（278±0.5）

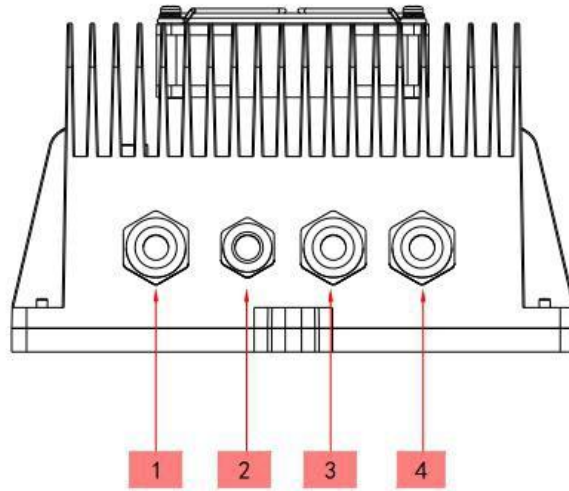


# DCDC540-28-3K-F独立式DC-DC电源

mm × (201 ± 0.5) mm × (111 ± 0.5) mm



## 2、接插件定义(接插件仅供参考，以实际需求为准)



华徐输入输出+华徐信号			
端子说明	端子序号	脚位电气定义	脚位说明
直流高压输入 华徐插座： M20B-14	1	高压输入负极	高压输入正负线共用此接口
		高压输入正极	
控制信号 华徐插座： M16B-10	2	使能信号	使能，CAN通讯共用此接口
		CAN通讯	
直流低压输出 华徐插座： M20B-14	3	输出DC-	输出负极
直流低压输出 华徐插座： M20B-14	4	输出DC+	输出正极

## 八、通信协议及控制策略

可根据客户要求定制开发。

## 九、标签和丝印、包装

### a) 标签和丝印

注：模块标签丝印图只是一个范本，主要规范字体、尺寸、颜色，输入输出和管脚定义丝印内容,例如：

型号（MODEL）： 输入

（INPUT）： 输出（OUTPUT）：

b) 包装

电源模块单独包装。

