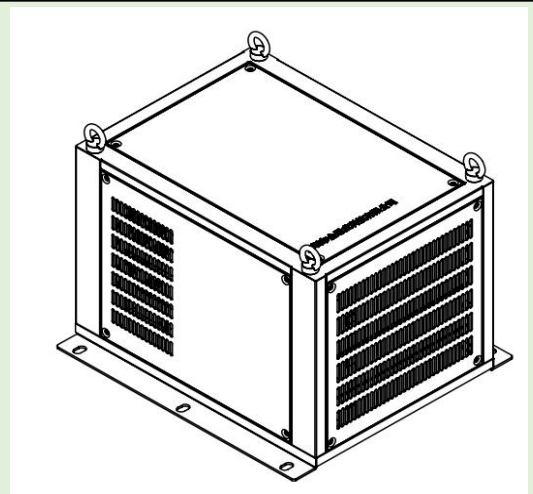




## NBQ350 系列

- 1、直流输入电压宽范围 DC200-450V
- 2、符合车规等级要求；
- 3、适合户外基站、新能源车载等场合使用。



产品规格/型号:	NBQ350-380-60KW
----------	-----------------

## 工作效率：95%

系列名称	输入直流电压	输出交流电压	输出功率
NBQ	350	380	60KW

### 环境特性:

序号	项目描述	技术参数				备注
		单位	最小值	典型值	最大值	
1	工作温度	°C	-40	25	55	支持低温-40°C正常工作
2	储存温度	°C	-40	25	75	
3	相对湿度	%	10	25	95	正常工作，无冷凝
4	防护等级/冷却方式	IP54/风扇冷却				

### 输入特性:

序号	项目描述	技术参数				备注
		单位	最小值	典型值	最大值	
1	直流输入电压范围	Vdc	200	350	450	输入 300V 以下输出功率降额，参考输出功率特性曲线
2	直流输入电流范围	A	140	180	219	
3	低压控制输入	V	/	/	/	
4	输入反接	保护不工作				

### 输出特性:

序号	项目描述	技术参数				备注
		单位	最小值	典型值	最大值	
1	输出电压	Vac		380		正弦波
2	输出电流范围	A		91		

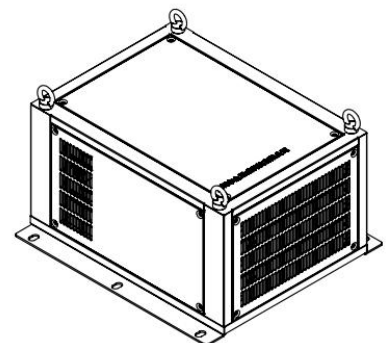
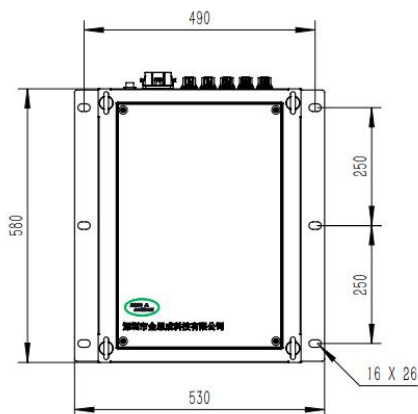
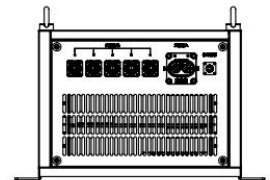
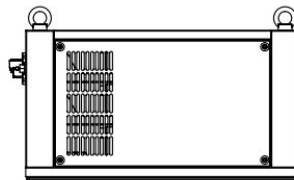
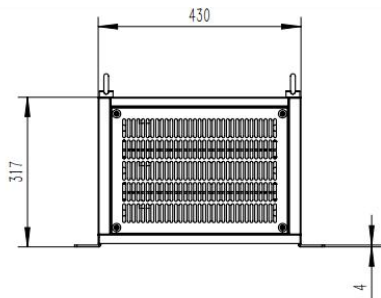
3	输出电压精度	%		±5	
4	过流保护	A			关闭输出
5	输出制式	三相+N+PE			
6	短路保护	关机			短路解除，自恢复

### 外观尺寸:

序号	项目描述	技术参数	备注
1	机器尺寸	长 580MM*宽 530MM*高 317MM	
2	重量	约 65KG	

### 连接器型号描述:

序号	项目描述	连接器插座型号	连接器插头型号	品牌	Pin 脚定义
1	直流输入连接器	HV80002ANH	HV80062ANC50	沃尔	1: 正
					2: 负
2	交流输出连接器	HPL00W-200-10M8	HPL18W-200-25	沃尔	1: A 相
		HPL00W-200-10M8	HPL18W-200-25		2: B 相
		HPL00W-200-10M8	HPL18W-200-25		3: C 相
		HPL00X-200-10M8	HPL18X-200-25		4: N
		HPL00Y-200-10M8	HPL18Y-200-25		5: G
3	CAN 通讯连接器	威浦 WS16K4Z	威浦 WS16J4TQ	威浦	1: NA
					2: NA
					3: CAN H
					4: CAH L



# 输出功率特性曲线

