



## 产品规格书

型号：NBQ540-220-3kW（隔离版）

版本：0.3

日期：2023-3-28



历史版本

版本	更改内容	时间	制作	审核
V0.1	初版	2022-7-13	周新峰	
V0.2	面板更新	2022-08-20	周新峰	
V0.3	整体外观变更	2023-3-28	宋逸坤	



## 目录

1. DC-AC 电源概述	5
1.1. 应用场合	5
2. 基本标准特性	5
3. 电气拓扑图	5
4. 环境条件	5
5. 电气特性	6
5.1. 输入基本特性	6
5.2. 输出特性	6
5.3. 典型输出效率曲线	6
5.4. 保护特性	7
5.5. 其他特性	7
5.6. 机械特性	7
5.7. 安全特性	7
6. 结构和安装	8
6.1. 电源模块外形结构及尺寸图	8
6.2. 安装	8
6.3. 安装尺寸	8
6.4. 逆变模块电气接口	8
6.5. 标签和丝印	8
6.6. 包装方式	9



7. 可靠性要求.....	9
8. 法律法规.....	9

## 1. DC-AC 电源概述

该逆变器采用 32 位 DSP 全数字控制技术，使得逆变模块具有多重保护功能，如过温自动降额、过流、短路等多重保护。

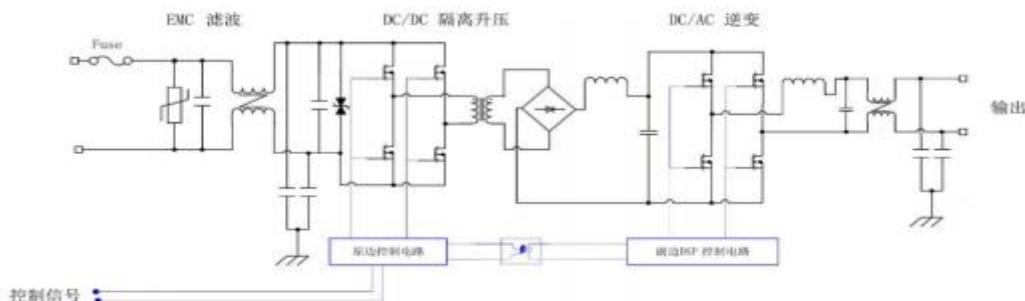
### 1.1. 应用场合

该电源为高可靠性逆变器,主要用于电动客车，医疗客车提供辅助交流电源。为电动车上辅助交流设备供电，如空调，微波炉，冰箱，CD 机，加热器及医疗电子仪器等。此逆变器可靠性高、高效率、体积小、低噪声是此电源的特点。

## 2. 基本标准特性

- QC/T413-2002 《汽车电气设备基本技术条件》；
- TB/T3034-2002 《机车车辆电气设备电磁兼容性试验及其限值》；
- GB/T 18488.1-2006 《电动汽车及其控制器》；
- GB4942.2-1993 《低压电器外壳防护等级》

## 3. 电气拓扑图



## 4. 环境条件

参数	最小值	典型值	最大值	单位	说明
工作温度	-40	-	55	°C	环境温度
存储温度	-40	-	80	°C	环境温度
工作相对湿度	5	-	95	%	
存储相对湿度	5	-	95	%	
海拔高度			4000	m	3000 米以上需降额使用，每升高 100 米额定输出电流减少 3%
其它气候条件	汽车正常运行所承受的雨、雪、风沙的侵袭;虫蛀、啮齿类动物的侵害;霉变以及洗车清洁剂的影响.				

## 5. 电气特性

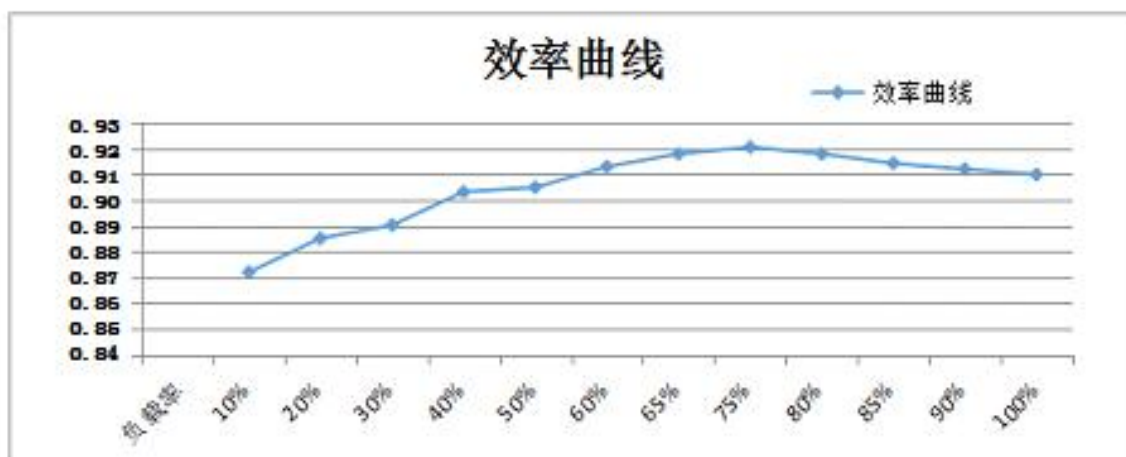
### 5.1. 输入基本特性

参数	最小值	额定值	最大值	单位	说明
工作电压范围	400	540	750	V <sub>DC</sub>	
输入电流	-	-	9	A	
电池漏电流	-	-	5	mA	关机状态下电池漏电流
输入过压保护点	-	-	755	V <sub>DC</sub>	正负 10V
输入过压恢复点	-	-	745	V <sub>DC</sub>	
输入欠压保护点	395	-	-	V <sub>DC</sub>	
输入欠压恢复点	405	-	-	V <sub>DC</sub>	
输入反相保护	-	-	750	V <sub>DC</sub>	无输出，不损坏。

### 5.2. 输出特性

参数	最小值	额定值	最大值	单位	说明
输出电压	-	220	-	V <sub>AC</sub>	
输出频率	-	50	-	Hz	
输出电压精度	-	±2	-	%	
输出频率精度	-	±1	-	%	
输出电压谐波	-	-	5	%	
输出功率	-	-	3	kW	
额定输出电流	-	13.6	-	A	
开机启动时间	-	-	6	S	
动态响应恢复时间	-	-	200	mS	恢复额定输出的 90%
功率因数	-	-	100	%	
效率	-	92	-	%	
输出过流保护	100%~120% : 10s ; 120%~130% : 1s ; >130% ; 100ms				
输出波形	正弦波				
工作制	S9 不间断运行 ( 可不间断运行 1 小时以上 )				
带载能力	感性负载, 如家用空调、冰箱 ; SPS,RCD				

### 5.3. 典型输出效率曲线



#### 5.4. 保护特性

参数	备注
输出过压保护	> 额定输出电压 10%
输出欠压保护	< 额定输出电压 10%
输出短路保护	检测到短路后断输出(需重启逆变器恢复输出)
输入防反接保护	当外接电池接反时，模块不工作。故障排除，可自动恢复。
过温保护	过温保护：>70°C 断输出 <65°C恢复

#### 5.5. 其他特性

参数	备注
指示灯	输出指示灯（绿色）
开机方式	9~36Vdc 电压使能
通讯方式	CAN

#### 5.6. 机械特性

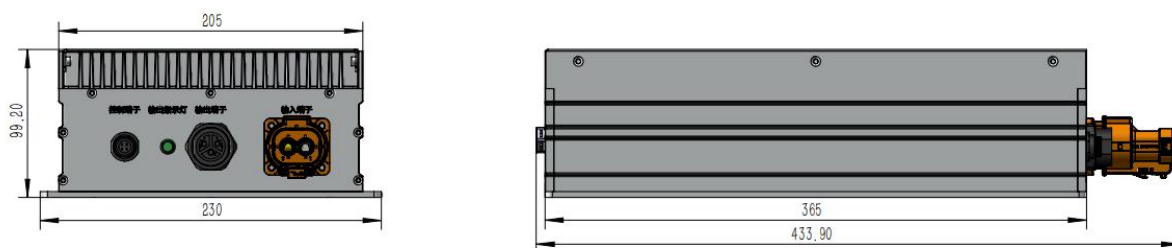
参数	备注
外观尺寸	365mm*230mm*100mm
重量	12KG
防护等级	IP65
冷却方式	风冷
振动性能	符合 QC/T 413-2002 第 3.12 条
盐雾试验	参照 GB/T 2423.17-2008，在试验箱内应处于正常安装状态，试验时间 16h。试验结束后，产品静止恢复（1-2）h 后，通电后应能正常工作，不考核外观。

#### 5.7. 安全特性

参数	规格	备注
输入+输出-地	IR 500V 5S	$\geq 20M\Omega$
输入+输出-地	DCV 2500V 5S	$\leq 10mA$

## 6. 结构和安装

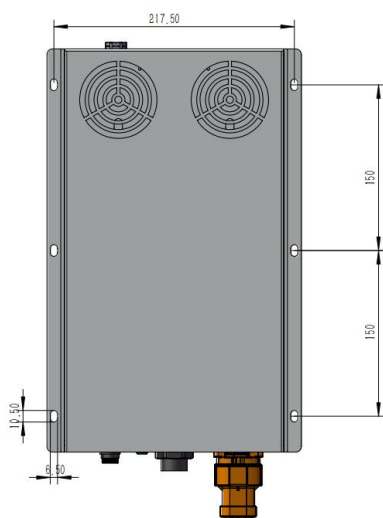
### 6.1. 电源模块外形结构及尺寸图



### 6.2. 安装

建议使用螺丝锁定, 保证机壳与车体可靠接触。应当使用独立地线锁住机壳, 另一端就近连接到车体框架。

### 6.3. 安装尺寸



### 6.4. 逆变模块电气接口



端口	接插件插座型号	接插件品牌	脚位	引脚定义	接插件插头型号	内部接线
控制信号	SP1312/S4 直径 13/4P	威浦	1	9~36Vdc	SP1310/P4 直 13/4P	0.5m <sup>2</sup>
			2	GND-S		
			3	CAN-H		
			4	CAN-L		
AC 输出	LLT-M25-35003F286 1	利路通	1	AC-N	LLT-M25-35003M105 1	3mm <sup>2</sup>
			2	AC-GND		
			3	AC-L		
DC 输入	REMII-Z2A-4-A	瑞可达	1	DC-正极	REMII-T2A-4-A	3mm <sup>2</sup>
			2	DC-负极		

运行条件：控制信号端子，输入 12Vdc 或者 24Vdc 使能电压，同时 DC 输入标称范围内电压，逆变器可自动输出，通过 CAN 监控逆变工作状态。

## 6.5. 标签和丝印

正弦逆变器标签丝印用来标识品名、序号、型号、基本参数、出厂日期及厂家标识等，例如 NBQ540-220-3KW 产品标签标识如下：

型号 ( MODEL ) : NBQ540-220-3KW(隔离版)

输入 ( INPUT ) : 400-750VDC/9A

输出 ( OUTPUT ) : 220V/13.6A 50Hz;3KW

控制 ( PRO.DATE ) : X-XXVDC/XXX

出厂日期(data) : XXXX-XX-XX

厂家: : XXX

## 6.6. 包装方式

正弦逆变器单独包装发货。包装外标明

产品名称及代号；

包装尺寸、总质量；

制造日期或生产批号；

## 7. 可靠性要求

平均无故障里程大于 10 万公里或 3 年

## 8. 法律法规

产品所使用的各种技术必须保证不侵犯任何受《中华人民共和国专利法》保护的专利权益。产品设计也必须遵守中国境内其它相关法律法规。

